

Φούρνος κυκλοφορίας

Convothem maxx pro
 easyDial

- 10.10
- Ηλεκτρικό ρεύμα
- 10+1 Επίπεδα GN 1/1
- Λέβητας
- Κρυφή πόρτα



Σημαντικά χαρακτηριστικά

- Natural Smart Climate™ (ACS+) Είδη μαγειρέματος: Ατμός, ατμός πολλαπλών χρήσεων, καυτός αέρας
- Natural Smart Climate™ (ACS+) με πρόσθετες λειτουργίες:
 - Crisp&Tasty – αφύγρανση σε 5 βαθμίδες
 - BakePro – Παραδοσιακή λειτουργία ψησίματος σε 5 βαθμίδες
 - HumidityPro – Ύγρανση σε 5 βαθμίδες
 - Ταχύτητα ανεμιστήρα – σε 5 βαθμίδες
- easyDial: όλες οι λειτουργίες ρυθμίζονται σε ένα επίπεδο
- Ημιαυτόματο σύστημα καθαρισμού
- HygieniCare
- Διεπαφή USB ενσωματωμένη στο πλαίσιο χειρισμού
- TriColor (τρίχρωμος) δακτύλιος ενδείξεων – δείχνει την τρέχουσα κατάσταση λειτουργίας
- Παραγωγή ατμού μέσω λέβητα υψηλής απόδοσης εκτός του θαλάμου μαγειρέματος
- Φωτισμός LED του θαλάμου μαγειρέματος
- Κρυφή πόρτα με τριπλό κρύσταλλο: περισσότερος χώρος και μεγαλύτερη ασφάλεια εργασίας (προαιρετικά με έξτρα χρέωση)

C4eD 10.10 EB

Σειριακός εξοπλισμός

- Είδη μαγειρέματος:
 - Ατμός (30-130 °C) με εγγυημένο κορεσμό ατμού
 - Ατμός πολλαπλών χρήσεων (30-250 °C) με αυτόματη προσαρμογή υγρασίας
 - Καυτός αέρας (30-250 °C) με βελτιωμένη μεταφορά θερμότητας
- Χειρισμός easyDial Επιφάνεια χειρισμού:
 - Κεντρική μονάδα ελέγχου Convothem-Dial (C-Dial)
 - Ψηφιακή οθόνη
- Climate Management
 - Natural Smart Climate™ (ACS+), HumidityPro, Crisp&Tasty
- Quality Management
 - Airflow Management, BakePro, αισθητήρας εσωτερικής θερμοκρασίας πολλών σημείων
- Production Management
 - 99 προφίλ μαγειρέματος με έως και 9 στάδια το καθένα
 - Αποθήκευση δεδομένων HACCP
 - Διεπαφή USB
 - Λειτουργία ζεστάματος - Ζέσταμα προϊόντων στο πιο υψηλό επίπεδο
 - Λειτουργία προθέρμανσης και Cool down

Σειριακός εξοπλισμός

- Cleaning Management:
 - Ημιαυτόματο σύστημα καθαρισμού
- HygieniCare:
 - Hygienic Handles
- Κατασκευή:
 - Πόρτα συσκευής με τριπλό κρύσταλλο, κλειδαριά ασφαλείας, πρόσθετη λειτουργία, ρύθμιση αερισμού και LED για το φωτισμό του θαλάμου μαγειρέματος
 - Παραγωγή ατμού μέσω λέβητα
 - Ρυθμιζόμενα πόδια συσκευής από 100 mm έως 125 mm
 - Αισθητήρας εσωτερικής θερμοκρασίας πολλών σημείων
 - Ενσωματωμένος κυλιόμενος ψεκαστήρας χειρός



Convotherm maxx pro easyDial

- 10.10
- 10+1 Επίπεδα GN 1/1
- Ηλεκτρικό ρεύμα
- Λέβητας
- Κρυφή πόρτα



Σημαντικά χαρακτηριστικά

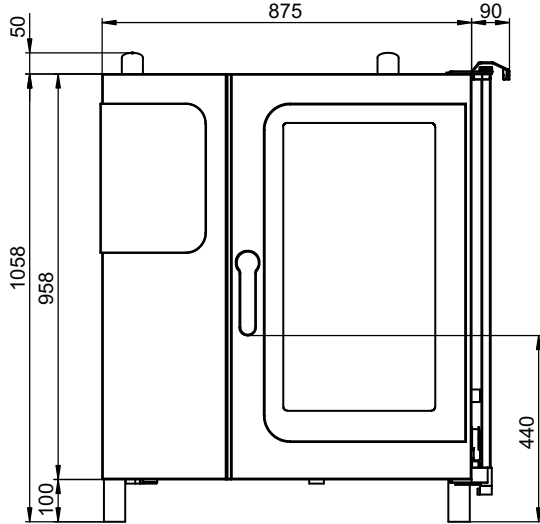
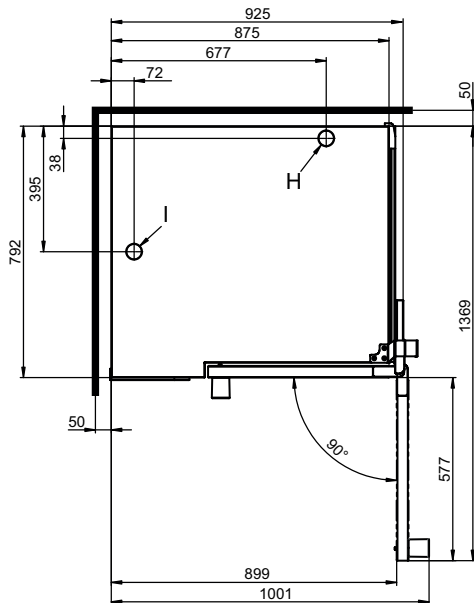
- Natural Smart Climate™ (ACS+) Είδη μαγειρέματος: Ατμός, ατμός πολλαπλών χρήσεων, καυτός αέρας
- Natural Smart Climate™ (ACS+) με πρόσθετες λειτουργίες:
 - Crisp&Tasty – αφύγρανση σε 5 βαθμίδες
 - BakePro – Παραδοσιακή λειτουργία ψησίματος σε 5 βαθμίδες
 - HumidityPro – Ύγρανση σε 5 βαθμίδες
 - Ταχύτητα ανεμιστήρα – σε 5 βαθμίδες
- easyDial: όλες οι λειτουργίες ρυθμίζονται σε ένα επίπεδο
- Ημιαυτόματο σύστημα καθαρισμού
- HygieniCare
- Διεπαφή USB ενσωματωμένη στο πλαίσιο χειρισμού
- TriColor (τρίχρωμος) δακτύλιος ενδείξεων – δείχνει την τρέχουσα κατάσταση λειτουργίας
- Παραγωγή ατμού μέσω λέβητα υψηλής απόδοσης εκτός του θαλάμου μαγειρέματος
- Φωτισμός LED του θαλάμου μαγειρέματος
- Κρυφή πόρτα με τριπλό κρύσταλλο: περισσότερος χώρος και μεγαλύτερη ασφάλεια εργασίας (προαιρετικά με έξτρα χρέωση)

Επιλογές

- Cleaning Management - ConvoClean: Πλήρως αυτόματο σύστημα καθαρισμού, κατ' επιλογή μονή δόση
- Κρυφή πόρτα - περισσότερος χώρος και ασφάλεια κατά την εργασία (βλέπε συγκεκριμένο φυλλάδιο δεδομένων)
- Έκδοση για πλοία (βλέπε συγκεκριμένο φυλλάδιο δεδομένων)
- Έκδοση για φυλακές
- Διεπαφή Ethernet (LAN)
- Περιλαμβάνονται διάφορες τάσεις
- Αισθητήρας Sous-Vide, εξωτερικά τοποθετούμενος
- Αισθητήρας εσωτερικής θερμοκρασίας, εξωτερικά τοποθετούμενος

Εξάρτημα

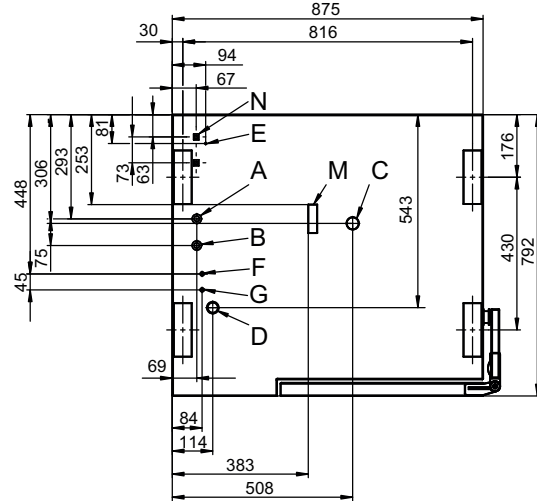
- ConvoLink – Λογισμικό H/Y διαχείριση HACCP και προφίλ μαγειρέματος
- Απορροφητήρας ιζήματος ConvoVent 4 με φίλτρο για λίπος
- Απορροφητήρας ιζήματος ConvoVent 4 με φίλτρο για λίπος και οσμές
- Signal Tower – εξωτερική ένδειξη της κατάστασης λειτουργίας
- Σύστημα για συννεσιάζσεις (κατ' επιλογή ως πακέτο ή μεμονωμένα): πλαίσιο πιάτων, πλαίσιο σχαρών, βαγόνι μεταφοράς σχαρών, θερμική καλύπτρα
- Υποπλαίσιο σε διάφορα μεγέθη και εκδόσεις
- Πλαίσια ανάρτησης κατ' επιλογή GN ή BM
- Σετ συσκευών
- Προϊόντα φροντίδας για το ConvoClean πλήρως αυτόματο σύστημα καθαρισμού (πολλαπλή ή μονή δόση)

Μπροστινή άποψη

Άποψη από πάνω με αποστάσεις τοιχωμάτων

Οδηγίες τοποθέτησης

Απόλυτη κλίση της συσκευής κατά τη λειτουργία*	μέγ. 2° (3.5%)
Απόσταση από τις πηγές θερμότητας	ελάχ. 500 mm
Συνιστώμενη απόσταση για το Service στην αριστερή πλευρά της συσκευής	ελάχ. 500 mm

* Στάνταρ ρυθμιζόμενα πόδια συσκευής

Ο φούρνος κυκλοφορίας θερμού αέρα πρέπει να στήνεται με 3 πλευρές ελεύθερες, έτσι ώστε να είναι δυνατή η πρόσβαση κατά τον καθαρισμό. Εναλλακτικά τοποθετήστε κατόπιν αιτήματος ένα πόδι ύψους 150 mm.

Θέσεις σύνδεσης διαπέδου συσκευής


- A Σύνδεση νερού (για λέβητα)
- B Σύνδεση νερού (για καθαρισμό, κυλιόμενο ψεκαστήρα χειρός)
- C Σύνδεση για απόνερα DN 50
- D Ηλεκτρική σύνδεση
- E Εξισορρόπηση δυναμικού
- F Σύνδεση απορρυπαντικού
- G Σύνδεση καθαριστικού
- H Στόμιο εξαέρωσης Ø 50 mm
- I Στόμιο αερισμού Ø 50 mm
- M Υπερχείλιση ασφαλείας 80 x 25 mm
- N Σύνδεση Ethernet RJ45

Διαστάσεις και βάρη

Διαστάσεις μαζί με συσκευασία

Πλάτος x Ύψος x Βάθος 1100 x 1300 x 940 mm

Βάρος

Καθαρό βάρος χωρίς επιλογές* / εξαρτήματα 136 kg

Βάρος συσκευασίας 28 kg

Αποστάσεις ασφαλείας**

Πίσω 50 mm

Δεξιά (κρυφή πόρτα σπρωγμένη προς τα πίσω) 130 mm

Αριστερά (βλέπε Οδηγίες τοποθέτησης) 50 mm

Επάνω*** 500 mm

* Βάρος επιλογών μεγ. 15 kg.

** Απαραίτητα για την ικανότητα λειτουργίας της συσκευής.

*** Ανάλογα με το είδος της κυκλοφορίας απαερίων και την κατάσταση του καλύμματος.

Χωρητικότητα τροφοδοσίας

Μέγ. αριθμός φορέων υλικού για μαγείρεμα

GN 1/1*	10+1
Διάσταση ψησίματος 600 x 400**	8
Πιάτα μέγ. Ø 32 cm, απόσταση δακτυλίου 65 mm**	32
Πιάτα μέγ. Ø 32 cm, απόσταση δακτυλίου 78 mm**	26
Μέγ. βάρος φόρτωσης GN 1/1 / 600 x 400	
ανά φούρνο κυκλοφορίας θερμού αέρα	50 kg
ανά επίπεδο	15 kg

* Στάνταρ κατάλληλο πλαίσιο ανάρτησης.

** Περιλαμβάνεται κατάλληλο πλαίσιο ανάρτησης ως εξάρτημα.

Ηλεκτρική σύνδεση

3N~ 400V 50/60Hz*

Όνομαστική κατανάλωση	19.5 kW
Όνομαστικό ρεύμα	28.1 A
Ασφάλεια	32 A
FI-Ρελέ διαφυγής, μετατροπέας συχνότητας μονοφασικός	Τύπος A/B
Συνιστώμενη διατομή καλωδίου	5G6

3~ 230V 50/60Hz*

Όνομαστική κατανάλωση	19.3 kW
Όνομαστικό ρεύμα	48.5 A
Ασφάλεια	50 A
FI-Ρελέ διαφυγής, μετατροπέας συχνότητας μονοφασικός	Τύπος A/B
Συνιστώμενη διατομή καλωδίου	4G16

3~ 200V 50/60Hz*

Όνομαστική κατανάλωση	19.3 kW
Όνομαστικό ρεύμα	55.8 A
Ασφάλεια	63 A
FI-Ρελέ διαφυγής, μετατροπέας συχνότητας μονοφασικός	Τύπος A/B
Συνιστώμενη διατομή καλωδίου	4G16

3~ 400V 50/60Hz*

Όνομαστική κατανάλωση	19.5 kW
Όνομαστικό ρεύμα	28.1 A
Ασφάλεια	35 A
FI-Ρελέ διαφυγής, μετατροπέας συχνότητας τριφασικός	Τύπος B
Συνιστώμενη διατομή καλωδίου	5G6

* Στάνταρ σύνδεση στο σύστημα βελτίωσης απόδοσης.

Σύνδεση νερού

Παροχή νερού	
Παροχή νερού	2 x G 3/4", σταθερή σύνδεση προαιρετικά με συνδετικό σωλήνα (ελάχ. DN13 / 1/2")
Πίεση ροής	150 - 600 kPa (1.5 - 6 bar)
Απορροή συσκευής	
Έκδοση	Χοάνη (συνιστάται) ή σταθερή σύνδεση
Τύπος	DN 50 (ελάχ. Ø εσωτερικά: 46 mm)
Κλίση σωλήνα απόνευρων	ελάχ. 3.5% (2°)

Ποιότητα νερού

Σύνδεση νερού A* για λέβητα,
 Σύνδεση νερού B* για καθαρισμό, κυλιόμενο ψεκαστήρα χειρός

Γενικές απαιτήσεις	Πόσιμο νερό, τυπικό σκληρό νερό
Συνολική σκληρότητα**	4 - 20 °dh / 70 - 360 ppm / 7 - 35 °TH / 5 - 25 °e
Τιμή pH	6.5 - 8.5
Cl ⁻ (χλωρίδια)	μέγ. 60 mg/l
Cl ₂ (ελεύθερο χλώριο)	μέγ. 0.2 mg/l
SO ₄ ²⁻ (θειώδες)	μέγ. 150 mg/l
Fe (σίδηρος)	μέγ. 0.1 mg/l
SiO ₂ (πυριτικό)	μέγ. 13 mg/l
NH ₂ Cl (χλωραμίνη)	μέγ. 0.2 mg/l
Θερμοκρασία	μέγ. 40 °C
Ηλεκτρική αγωγιμότητα	ελάχ. 20 μS/cm

* Βλέπε γράφημα θέσεις σύνδεσης, σελ. 2.

** Παρά την τήρηση των επίσημων οριακών τιμών σκληρότητας μπορεί σε μεμονωμένες περιπτώσεις να προκύψουν επικαθίσεις χωρίς σκληρότητα. Τα μέτρα πρέπει να διευκρινίζονται με την τεχνική υπηρεσία Service.

κατανάλωση νερού

Συνδέσεις νερού A, B	
Ø Κατανάλωση μαγείρεμα**	6.0 l/h
Μέγ. χρήση νερού	15 l/min

** περιλ. της ανάγκης για νερό με σκοπό την ψύξη των απόνευρων.

ΕΙΔΟΠΟΙΗΣΗ: Βλέπε γράφημα θέσεις σύνδεσης, σελ. 2.

Εκπομπές

Απαγωγή θερμότητας*	
Λανθάνουσα	2900 kJ/h / 0.81 kW
Ευαίσθητη	3600 kJ/h / 1.00 kW
Θερμοκρασία απόνευρων	μέγ. 80 °C
Θόρυβος λειτουργίας	μέγ. 70 dBA

* Οι τιμές της απαγωγής θερμότητας μετρήθηκαν σύμφωνα με το DIN 18873-1 «Μέθοδοι καθορισμού της κατανάλωσης ενέργειας συσκευών μαγειρείων - Μέρος 1».

Για την τοποθέτηση μίας τεχνικής εγκατάστασης αερισμού χώρου αποφασιστικής σημασίας είναι το είδος και η συχνότητα της χρήσης της συσκευής. Αυτές οι τιμές μπορεί να είναι μεγαλύτερες από τις αναφερόμενες τιμές απαγωγής θερμότητας. Στην τεχνική βιβλιογραφία υπάρχουν οι κατευθυντήριες τιμές, π.χ. στην VDI 2052. Για την τοποθέτηση μίας τεχνικής εγκατάστασης αερισμού χώρου παρακαλούμε να απευθυνθείτε στον ειδικό του σχεδιασμού.

ΕΞΑΡΤΗΜΑ

(Λεπτομερή δεδομένα θα βρείτε στο φυλλάδιο εξαρτημάτων).

ΣΕΤ ΣΥΣΚΕΥΩΝ

Επιτρεπτός συνδυασμός	6.10 επάνω σε 10.10
Για το συνδυασμό δύο ηλεκτρικών συσκευών	
Επιλογή «Σετ συσκευών για ηλεκτρικές συσκευές Convothem 4»	
Κατά το συνδυασμό μίας ηλεκτρικής συσκευής και μίας συσκευής αερίου στο σετ συσκευών	
Επιλογή «Σετ συσκευών για ηλεκτρικές συσκευές Convothem 4», σε περίπτωση:	
Κάτω φούρνος κυκλοφορίας θερμού αέρα	EB/ES
Επάνω φούρνος κυκλοφορίας θερμού αέρα	GB/GS
Επιλογή «Σετ συσκευών για συσκευές αερίου Convothem 4», σε περίπτωση:	
Κάτω φούρνος κυκλοφορίας θερμού αέρα	GB/GS
Επάνω φούρνος κυκλοφορίας θερμού αέρα	EB/ES

ΕΞΑΡΤΗΜΑ

Απορροφητήρας ιζήματος ConvoVent 4*

Ηλεκτρική σύνδεση	
Ονομαστική τάση	1N~ 200-240V 50/60Hz
Ονομαστική κατανάλωση	130-260 W
Ονομαστικό ρεύμα	1.0-1.9 A
Ασφάλεια	2.5 A
Διαστάσεις χωρίς συσκευασία	
Πλάτος x Ύψος x Βάθος	877 x 240 x 1085 mm
Βάρος χωρίς συσκευασία	66 kg
Απόσταση ασφαλείας προς τα πάνω**	500 mm

* Διατίθενται ειδικό απορροφητήρες ιζήματος για σετ συσκευών.

** Ανάλογα με το είδος της κυκλοφορίας απαερίων και την κατάσταση του καλύμματος.

Απορροφητήρας ιζήματος ConvoVent 4+*

Ηλεκτρική σύνδεση	
Ονομαστική τάση	1N~ 200-240V 50/60Hz
Ονομαστική κατανάλωση	130-260 W
Ονομαστικό ρεύμα	1.0-1.9 A
Ασφάλεια	2.5 A
Διαστάσεις χωρίς συσκευασία	
Πλάτος x Ύψος x Βάθος	877 x 373 x 1085 mm
Βάρος χωρίς συσκευασία	85 kg
Απόσταση ασφαλείας προς τα πάνω**	500 mm

* Διατίθενται ειδικό απορροφητήρες ιζήματος για σετ συσκευών.

** Ανάλογα με το είδος της κυκλοφορίας απαερίων και την κατάσταση του καλύμματος.

Παρακαλούμε να προσέξετε:

- Αυτό το έγγραφο χρησιμεύει αποκλειστικά για το σχεδιασμό.
- Περαιτέρω τεχνικά δεδομένα, καθώς και οι οδηγίες εγκατάστασης και τοποθέτησης βρίσκονται στο εγχειρίδιο εγκατάστασης.